



Cascadefilter

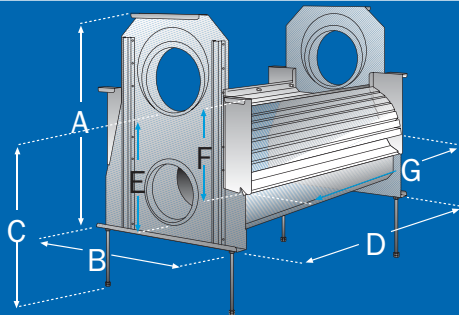
Produktvoordelen

- Gering onderhoud
- Prefab bouwwijze mogelijk
- Hoog rendement



Principe Cascadefilter

Werking



- 1 Het regenwater stroomt de filterbehuizing binnen en wordt opgevangen in een verzamelbak.
- 2 Via het grove lamellenfilter ondergaat het filter een grove voorfiltratie.
- 3 Het voorgefilterde water stroomt na het lamellenfilter over een speciaal filterdoek.
- 4 Het schone water stroomt naar de tank.
- 5 Het vuil stroomt met het rest water naar het riool.

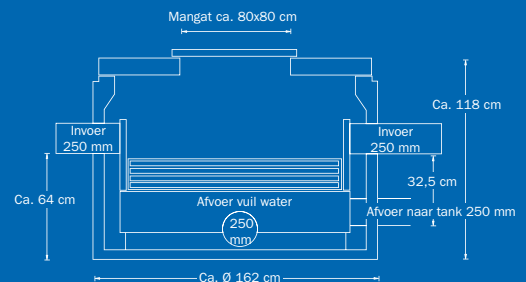
Afmetingen en gegevens

	Filtertype GEP 1100	Filtertype GEP 1700	Filtertype GEP 2350
Aansluiting toevoer in mm	200	250	250
Aansluiting afvoer naar riool in mm	200	250	250
Aansluiting afvoer naar tank in mm	160	160	200
Hoogte A in mm	670	670	670
Breedte B in mm	540	540	540
Hoogte C in mm	525	525	575
Lengte D in mm	980	980	980
Hoogte E in mm	325	325	325
Hoogte F in mm	275	275	275
Lengte G in mm	880	880	880
Maasgrootte in um	550	550	550
Minimale diameter schacht in mm	1.200	1.200	1.500
Maximaal debiet in L/sec	33,0	51,5	70,5
Maximaal dakoppervlak in m ² *	1.100	1.700	2.350

* gebaseerd op de afvoerdebiet van 300 L/s*Ha

Prefab aansluitklare levering

De utiliteits- en industriefilters van GEP kunnen op de fabriek worden gemonteerd in een betonnen schacht of put. Het filtersysteem wordt dan prefab geleverd, klaar om direkt aan te sluiten.



Materiaal

- Filterframe en filtercassettes van roestvrij staal
- Filterlamellen van roestvrij staal
- Filterdoek van roestvrij stalen weefsel met een maasgrootte van 550 um

Prijzen

Art.-Nr.	Omschrijving	Prijnummer	PG
1000700	GEP Cascadefilter 1.100 t.b.v. 1.100 m ² dakoppervlak	175	2
1000800	GEP Cascadefilter 1.700 t.b.v. 1.700 m ² dakoppervlak	176	2
1000900	GEP Cascadefilter 2.350 t.b.v. 2.350 m ² dakoppervlak	177	2
1000750	GEP Cascadefilter 1.100, aansluitklaar, prefab ingebouwd in betonnen put	178	2
1000850	GEP Cascadefilter 1.700, aansluitklaar, prefab ingebouwd in betonnen put	179	2
1000950	GEP Cascadefilter 2.350, aansluitklaar, prefab ingebouwd in betonnen put	180	2

Alle prijzen zijn exclusief BTW en af werk.

