

Flatline Tank

Produktvoordelen

- Zeer geringe inbouwdiepte, weinig grondwerk
- 3 Prefab gemonteerde aansluitingen, met manchet, zeer snelle montage
- Bestand tegen grondwater
- Verkeersbelastbaar
- Optioneel ingebouwd Trident Regenwaterfilter
- Hoog netto volume dankzij pomphuis



Omschrijving

De nieuwe generatie Regenwatertanks, met optioneel prefab gemonteerd Trident-Filter, zeer snel en eenvoudig in te graven en aan te sluiten. Slechts 65 cm diep, dus zeer eenvoudig te plaatsen! Geringe grondwerken en korte montagetijden. Leverbaar in 1.500, 3.000, 5.000 en 7.500 liter. De Flatline regenwatertank is bestand tegen grondwater (tot 50 cm) en klasse B verkeersbelastbaar (personenauto). In te graven tot max. 150 cm ondergronds (vanaf bovenkant tank).

Dankzij pomphuis met speciale vlotterschakelaar wordt een groot netto tankvolume mogelijk gemaakt.



Flatline Regenwatertank 1.500 Liter



Optioneel ingebouwd Trident 150 Filter

Flatline Regenwatertank 3.000 Liter



Flatline Regenwatertank 5.000 Liter

Deksel beloopbaar en deksel verkeersbelastbaar

De deksels voor de Flatline regenwatertank zijn leverbaar in drie verschillende uitvoeringen. De beloopbare versie is van kunststof. Daarnaast is een kunststof deksel leverbaar dat voorzien is van een tweede dekseltje met daarin twee aftapkranen, de Twincover. Tot slot is er een verkeersbelastbare constructie leverbaar met een deksel van metaal.

Let op: de Flatline regenwatertanks worden standaard geleverd zonder deksel. Het deksel dient apart bijbesteld te worden. Kunststofdeksels zijn voorzien van kinderveilige sluiting.



Beloopbaar deksel van Flatline (filter)tank



Deksel Twin-cover met pompaansluiting



Verkeersbelastbaar deksel voor Flatline (filter)tank

Telescopisch

Schachtverlengingen en toebehoren



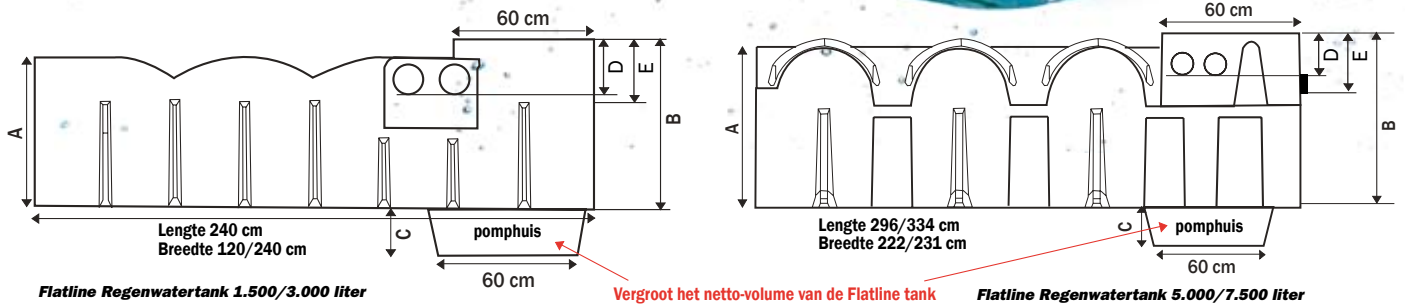
Schachtverlengingen 20 en 60 cm voor Flatline (filter)tank



Speciale vlotterschakelaar maakt hoog netto tankvolume mogelijk



Koppingsset 50 mm voor koppeling van twee Flatline (filter)tanks



Flatline Regenwatertank 1.500/3.000 liter

Flatline Regenwatertank 5.000/7.500 liter

Afmetingen en specificaties

Volume in liter	Lengte in mm	Breedte in mm	Hoogte tank A in mm	Hoogte met schacht B in mm	Hoogte pomphuis C in mm	Gewicht in kg	Diepte Toevoer D in mm	Diepte Overloop E in mm
1.500	2.400	1.200	650	735	200	80	225	275
3.000	2.400	2.400	650	735	200	170	225	275
5.000	2.960	2.220	880	960	200	250	225	275
7.500	3.340	2.310	1.125	1.240	0	310	225	275

Tank wordt geleverd zonder deksel, niet vergeten om het deksel bij te bestellen.



1. graaf het gat



2. leg een vlakke laag wit zand op de bodem



3. plaats de Flatline-(filter)tank



4. graaf de tank in



5. werk de tuin af (met schacht)



6. plaats de pomp en sluit het de Twin-cover deksel aan



7. sluit de tuinslang aan



stelsel is klaar voor beregening

Prijzen



Art.-Nr.	Omschrijving	Prijsnr.	PG
FL3115	Flatline-Regenwatertank 1.500 liter	1	2
FL3130	Flatline-Regenwatertank 3.000 liter	2	2
FL3150	Flatline-Regenwatertank 5.000 liter	3	2
FL3175	Flatline-Regenwatertank 7.500 liter	4	2
FLFT3115	Trident 150 Flatline tank 1.500 Liter incl. Trident 150 Tankfilter, sifon, rustige toevoer, 60 cm schachtverlenging	5	2
FLFT3130	Trident 150 Flatline tank 3.000 Liter incl. Trident 150 Tankfilter, sifon, rustige toevoer, 60 cm schachtverlenging	6	2
FLFT3150	Trident 150 Flatline tank 5.000 Liter incl. Trident 150 Tankfilter, sifon, rustige toevoer, 60 cm schachtverlenging	7	2
FLFT3175	Trident 150 Flatline tank 7.500 Liter incl. Trident 150 Tankfilter, sifon, rustige toevoer, 60 cm schachtverlenging	8	2
FL2066	Deksel voor Flatline Filtertank, beloopbaar, kinderveilige sluiting	9	2
FL2061	Deksel voor Flatline Filtertank, Twincover, inclusief pompaansluiting	10	2
FL2044	Deksel set voor Flatline Filtertank, klasse B verkeersbelastbaar	11	2
FL2043	Schachtverlenging 60 cm voor Flatline Filtertank	12	2
FL2042	Schachtverlenging 20 cm voor Flatline Filtertank	13	2
FL3260	Koppingsset 50 mm voor koppeling van twee Flatline tanks	14	2
FL2030	Speciale Flatline vlotter-schakelaar voor hoog rendement van tankvolume	15	2

Alle prijzen zijn exclusief BTW en af werk.