

Trident 150 Combitank Beton

triDENT®
Filtertechnologie

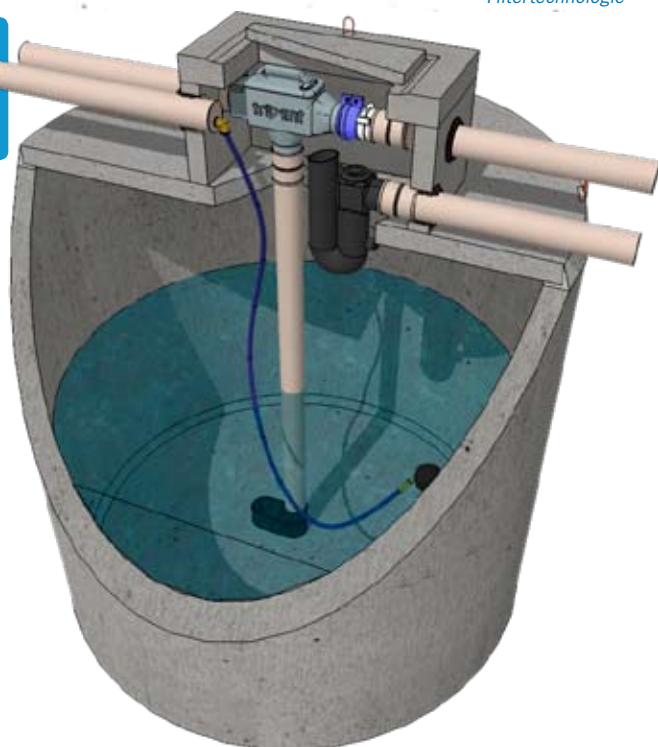
Produktvoordelen

- verschillende volumes leverbaar, van 4.500 tot 10.000 liter
- 100% waterdicht, onderstuk gefabriceerd uit één stuk
- kant-en-klaar
- grondwaterbestendig
- prefab ingebouwd Trident 150 Tankfilter met Trident-Filtertechnologie
- prefab gemonteerde rustige toevoer, overloopsifon en mantelbuisaansluiting

Omschrijving

- speciaal voor regenwaterbenutting ontwikkelde tank uit één stuk van gewapend beton
- geïntegreerd filter (met gepatenteerde spleet-konstruktie), overloopsifon en rustige toevoer
- filter is onderhoudsarm dankzij zelfreinigende werking*
- gebruiksklare aansluitingen voor toevoer, overloop en mantelbuis (Ø110)
- geïntegreerde bevestigingsplaat ten behoeve van drijvende aanzuiging en bekabeling
- beloopbaar deksel, ook leverbaar met autobestendig of vrachtwagenbestendig deksel
- toegankelijk mangat verhoogbaar met schachtringen
- onderverbindingen mogelijk
- bodemdeel uit één stuk, absoluut waterdicht

* bladeren en grof vuil worden vanzelf met het restwater afgevoerd. Kleine vuildeeltjes echter zoals stofmeel, vet- en olieachtige stoffen kunnen het filtersegment vervuilen en het rendement van het filter verlagen. Het kleine inox filtersegment is derhalve uitneembaar voor reiniging of deze kan voorzien worden van een filtersproeier voor automatische reiniging.



Trident 150 Combitank beton



Prefab ingebouwd Trident 150 Filter

Montage en plaatsing

De 150 Combitank kan door GEP van de vrachtwagen gelost en/of zelfs in het gat geplaatst worden. GEP levert de combitank uit met een vrachtwagen die voorzien is van een kraan. Voorwaarde is en dat de loswerkzaamheden binnen 30 minuten uitgevoerd kunnen worden en dat het gat toegankelijk is. Dat wil zeggen dat onze vrachtwagen achterwaarts de put moet kunnen bereiken en voldoende ruimte heeft om de losstempels zijdelings te kunnen uitzetten. Bij twijfel ligt de eindbeslissing altijd bij de chauffeur van de lossende vrachtwagen. Een indicatie van de maximale losafstand vindt u in onderstaande tabel.

Optionele toebehoren

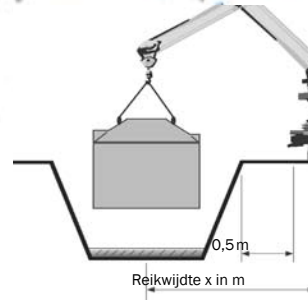
- Onderverbinding om tanks te koppelen
- Terugstroomalarm voor tankfilter
- Filtersproeier voor filtertank
- Schachtring beton t.b.v. verhoging van schacht
- Kunststof deksel, klasse B verkeersbelasting
- Putten voor zware verkeersbelasting op aanvraag leverbaar.



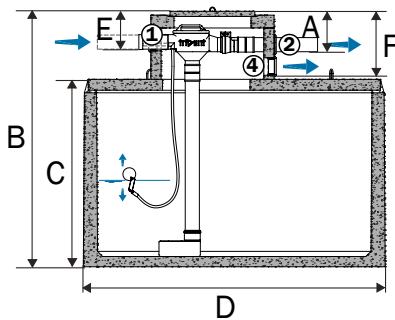
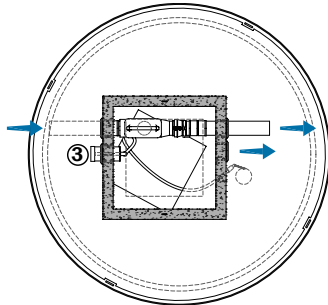
Ruim toegankelijk mangat



WWW.REGENWATER.COM


Reikwijdte v.d. Hijskraan

| Tanktype | Reikwijdte |
|-----------|------------|
| CT 4.500 | 5,5 m |
| CT 7.350 | 4,5 m |
| CT 10.000 | 3,5 m |


Boven- en zijaanzicht Combitank 150
Afmetingen en specificaties

| Tanktype | Combitank | Combitank | Combitank |
|---------------------------------------------|-------------------|-------------------|--------------------|
| | 150 – 4.500 liter | 150 – 7.500 liter | 150 – 10.000 liter |
| Overloop A in cm | 29 | 29 | 29 |
| Hoogte B in cm | 196 | 264 | 240 |
| Hoogte C in cm | 146 | 214 | 190 |
| Diameter D in cm | 235 | 235 | 292 |
| Invoerdiepte E in cm | 27 | 27 | 27 |
| Afvoerdiepte F in cm (infiltratie) | 45 | 45 | 45 |
| Gewicht in kg | 4300 | 5500 | 6600 |
| Aansluiting aanvoer Ø 1 in mm | 110 | 110 | 110 |
| Aansluiting overloop Ø 2 in mm | 110 | 110 | 110 |
| Aansluiting mantelbuis Ø 3 in mm | 110 | 110 | 110 |
| Aansluiting overloop infiltratie Ø 4 in mm | 110 | 110 | 110 |
| Mangaf in mm | 58 | 58 | 58 |
| Max. Filtercapaciteit dak in m ² | 150 | 150 | 150 |

Belasting dek 16 kN/m² (80 cm aarde) Mangaf vierkant 58x58 cm, standaard voorzien van vierkant deksel van beton. De optionele filtersproeier dient in de persleiding van het regenwatersysteem gemonteerd te worden, achter de KIWA-gecertificeerde beveiliging. Combitank 150 wordt standaard geleverd met een betonnen deksel, beloopbaar klasse A

Prijzen


| Art.-Nr. | Omschrijving | Prijsnummer | PG |
|----------|-----------------------------------------------------------------------------------------|-------------|----|
| CT15045 | Trident 150 Combitank 4.500 liter beton | 35 | 2 |
| CT15075 | Trident 150 Combitank 7.500 liter beton | 36 | 2 |
| CT15010 | Trident 150 Combitank 10.000 liter beton | 37 | 2 |
| | Toebehoren | | |
| 11137 | Onderverbinding Combitank, inclusief rubberen doorvoermanchet | 38 | 3 |
| 11282 | Terugstroomalarm, t.b.v. signalering van terugstroom vanuit het riool | 33 | 1 |
| 402151 | Sproeier voor Trident 150 filter t.b.v. automatische reiniging van het filtersergerment | 39 | 1 |
| 11141 | Opzetstuk beton t.b.v. verhoging van schacht 10 cm, 60 bij 60 cm | 40 | 3 |
| 11142 | Opzetstuk beton t.b.v. verhoging van schacht 15 cm, 60 bij 60 cm | 41 | 3 |
| 11143 | Opzetstuk beton t.b.v. verhoging van schacht 30 cm, 60 bij 60 cm | 42 | 3 |
| 11144 | Opzetstuk beton t.b.v. verhoging van schacht 50 cm, 60 bij 60 cm | 43 | 3 |
| 11136 | Kunststof deksel in betonkader, klasse B, afsluitbaar | 44 | 3 |
| | Putten voor zware verkeersbelasting op aanvraag. | | |

Alle prijzen zijn exclusief BTW en af werk.