

Trident 450 Filtertank en PE Tank

trident®
Filtertechnologie



Trident 450 Filtertank

SHK ZERT



PE Tank

Produktvoordelen

- zeer kinderveilig
- kant en klaar, klaar voor gebruik
- ingebouwd Trident 450 Tankfilter *
- eenvoudig en snel te plaatsen
- optionele filtersproeier mogelijk*

*geldt enkel voor de Filtertanks

Omschrijving

PE Filtertank en PE Tank:

- kunststof tank uit één stuk
- toevoer en overloop van 160 mm, mantelbuis van 110 mm.
- ingebouwde montageplaat voor technische aansluitingen
- beloopbaar deksel
- mogelijkheid tot koppeling
- ingebouwde rustige toevoer en overloopsifon

PE Filtertank:

- ingebouwd gepatenteerd Trident inline filter
- Zelfreinigende werking van het filter*
- kinderveilige mangatafdekking
- optionele automatische filtersproeier mogelijk

* bladeren en grof vuil worden vanzelf met het restwater afgevoerd. Kleine vuildeeltjes echter zoals stofmeel, vet- en olieachtige stoffen kunnen het filtersegment vervuilen en het rendement van het filter verlagen. Het kleine inox filtersegment is derhalve uitneembaar voor reiniging.

Beschrijving

Speciaal voor regenwateropslag ontwikkelde kunststof tank uit één stuk. Traploos telescopische schacht. Tank is voorzien van vorstvrije aansluitingen voor toevoer, mantelbuis en overloop, allen voorzien van steekmofverbindingen. De tank is prefab voorzien van rustige toevoer en overloopsifon. Inspectiemogelijkheid via het mangat van 600 mm met beloopbaar deksel. Extra versterkingsribben tegen gronddruk en hoge grondwaterstanden. Verbindingen ten behoeve van koppeling mogelijk.

PE-Filtertank heeft een ingebouwd filter en dubbelwandige

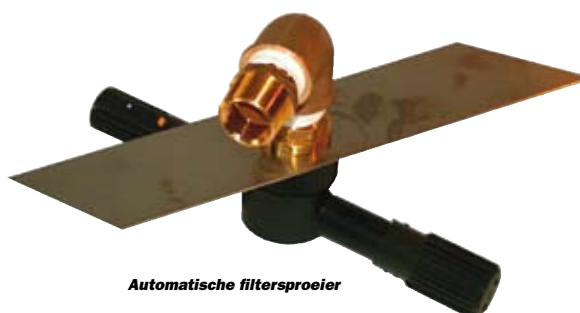
filterschacht. Het filtersegment is uitneembaar. Rendement oplopend tot 95%. Filterfijnheid 350 micrometer. Filterconstructie is conform de DIN1986. De filterbehuizing dekt de volledige toegang tot de tank af als kinderveilige afdekking.

Materiaal

Tank en filterbehuizing 100% vervaardigd van polyethyleen (PE), recyclebaar. Filtersectie van roestvrij inox staal.

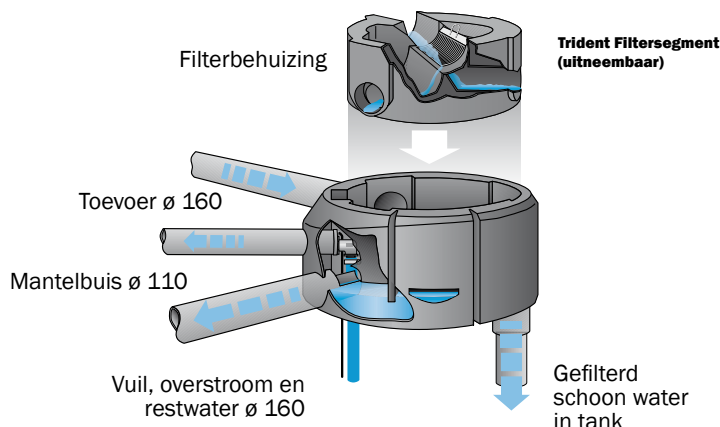
Optionele toebehoren

- Onderverbinding om tanks te koppelen
- Terugstroomalarm voor tankfilter
- Filtersproeier voor filtertank



Automatische filtersproeier

Werking en functie van behuizing

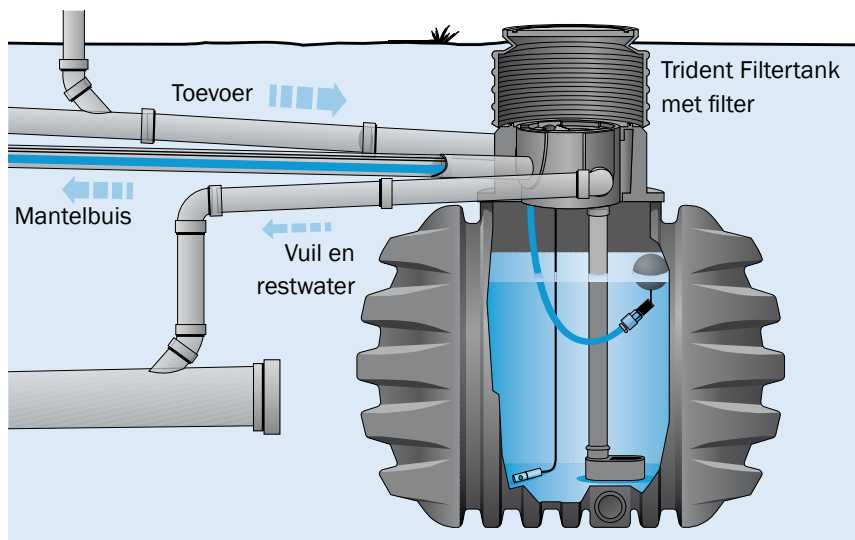


Montage en plaatsing

De PE Tanks dienen geplaatst te worden conform de plaatsingsvoorschriften. Dat wil zeggen met banden hangend laten zakken naar de bodem van het gat. Deze bodem dient waterpas voorzien te zijn van een bed van fijn zand. Vervolgens dient de tank 33% gevuld te worden met water. Het gat kan nu aangevuld worden met lagen van 30 - 40 cm fijn zand tot de hoogte van het waterpeil. Deze zandlagen dienen handmatig verdicht en ingewaterd te worden. De verdichting dient minimaal 90% te bedragen om verzakking te voorkomen. Deze stappen herhalen totdat de tank volledig gevuld en aangevuld is.

De aansluitingen dienen te worden aangesloten volgens de montagehandleiding. De leidingen dienen gelegd te worden conform de geldende EN1610. De tank kan volledig ingegraven worden met zand dat afkomstig is van de afgegraven grond. Deze dient echter vrij van stenen en scherpe voorwerpen te zijn. Ook deze toplaag dient in lagen van 30 - 40 cm aangebracht en verdicht te worden. Het deksel van de tank kan met behulp van telescopische schacht gelijk gesteld worden aan maaiveld. Het gat dient gegraven te worden onder beschouwing van de geldende normen en voorschriften zoals ARBO, DIN18300 en 4124. Bij hoge grondwaterstanden dient er een ballast onder de tank aangebracht worden. Voor een technische tekening van een betonnen ballastplaat kunt u contact met uw dealer opnemen. De optionele filtersproeier dient in de persleiding, dus achter de KIWA gecertificeerde onderbreking, van het regenwatersysteem gemonteerd te worden.

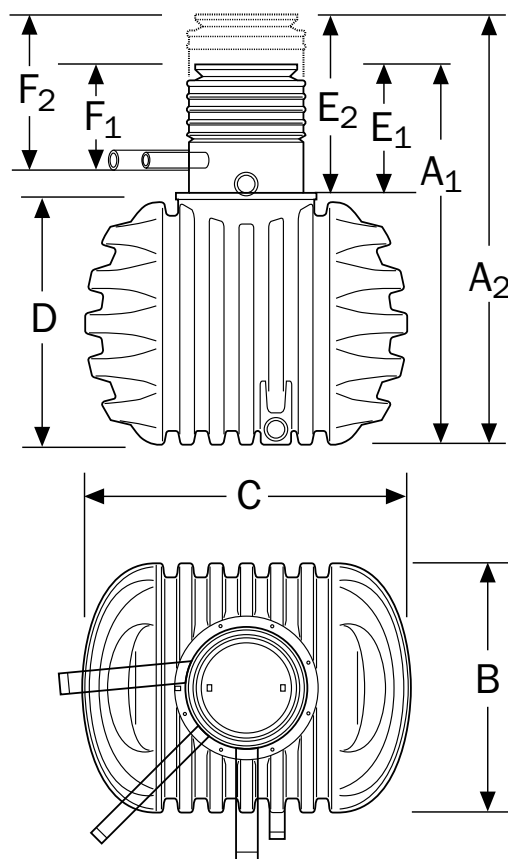
Aansluitschema Trident 450 Filtertank PE



Afmetingen

Tanktypen	FT 3000	FT 4500	FT 6000	PE 3000	PE 4500	PE 6000
A1 Hoogte min.	2703	2803	3053	2773	2870	3120
A2 Hoogte max.	3021	3121	3371	3089	3188	3438
B Breedte	1700	1800	2070	1700	1800	2070
C Lengte	2000	2400	2400	2000	2400	2400
D Hoogte	1700	1820	2070	1700	1820	2070
Gewicht kg	185	215	256	180	210	250
Inhoud liter	3000	4500	6000	3000	4500	6000
E1 Afvoer ok. min.	953	953	953	963	963	963
E2 Afvoer ok. max.	1271	1271	1271	1281	1281	1281
F1 Toevoer ok. min.	779	779	779	803	803	803
F2 Toevoer ok. max.	1097	1097	1097	1121	1121	1121

Alle afmetingen in mm



Prijzen

(NL) (B)

Art.-Nr.	Omschrijving	Prijnummer	PG
11212	Trident 450 Filtertank 3.000 liter, inclusief schacht, deksel, rustige toevoer, sifon, trident 450 filter	26	3
11214	Trident 450 Filtertank 4.500 liter, inclusief schacht, deksel, rustige toevoer, sifon, trident 450 filter	27	3
11215	Trident 450 Filtertank 6.000 liter, inclusief schacht, deksel, rustige toevoer, sifon, trident 450 filter	28	3
11213	PE Tank 3.000 liter, inclusief schacht, deksel, rustige toevoer, sifon	29	3
11216	PE Tank 4.500 liter, inclusief schacht, deksel, rustige toevoer, sifon	30	3
11217	PE Tank 6.000 liter, inclusief schacht, deksel, rustige toevoer, sifon	31	3
40000	Transportkosten		0
	Toebehoren		
11278	Onderverbinding PE Tanks	32	3
11282	Terugstroomalarm, t.b.v. signalering van terugstroom vanuit het riool	33	1
11974	Filtersproeier voor filtertank, t.b.v. automatische filterreiniging	34	1

Alle prijzen zijn exclusief BTW en af werk.