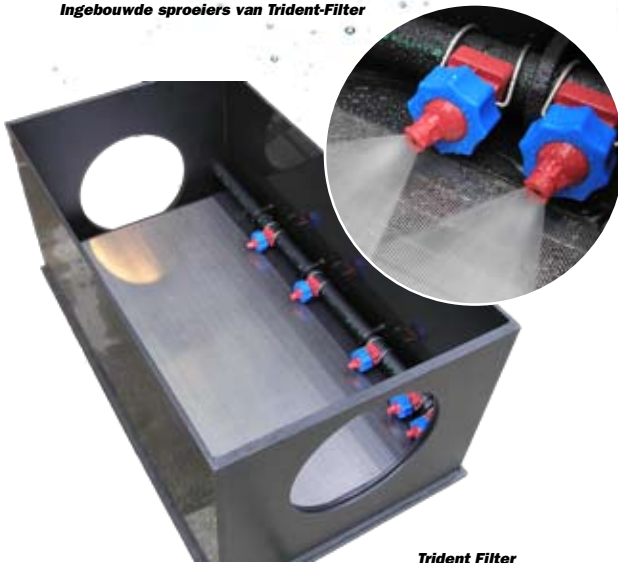


Trident Filters

Ingebouwde sproeiers van Trident-Filter



Trident Filter

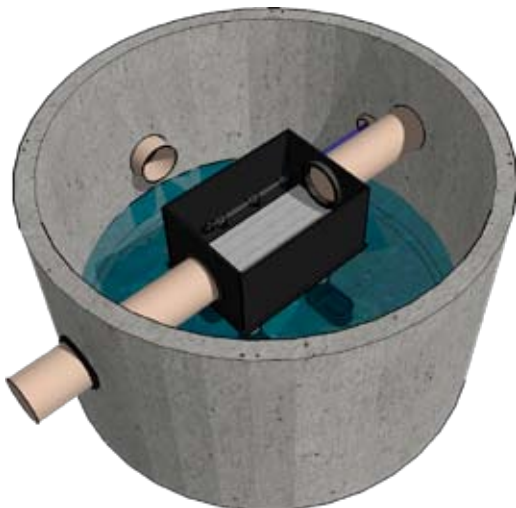
Werking

Deze Trident-technologie is een ontwikkeling van GEP en gebaseerd op de capilaire werking van regenwater. Het regenwater wordt door de speciale vorm van het Trident filter als het geremd en geforceerd afgevoerd. De speciale lamelvormige Trident-spleetfilters filteren het water daarvoor uitermate efficiënt en effectief.

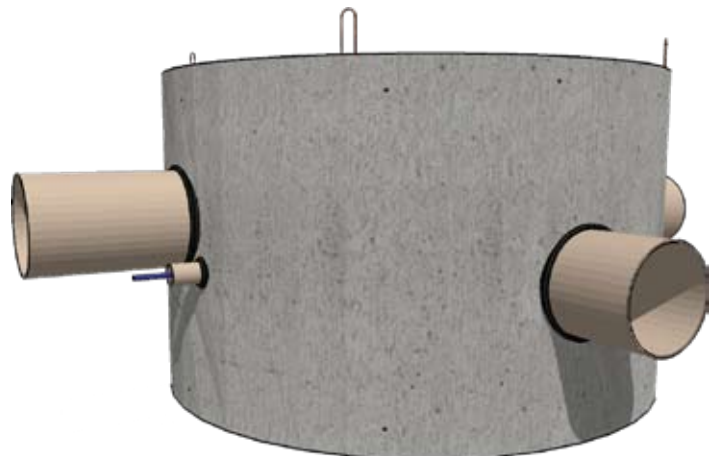
Deze Trident-technologie kenmerkt zich door een snelle scheiding van vuil en schoon water, en een maximaal rendement. Bovendien is er dankzij het speciale filterprincipe een uiterst gering verval tussen aan- en afvoer.

Om service en onderhoud te minimaliseren zijn alle Tridentfilters uitgevoerd met filtersproeiers. Hiermee kan het Trident-filteroppervlak op gezette tijden automatisch schoon gespoten worden waardoor een langdurig hoog rendement van het filter gewaarborgd blijft.

De Trident-technologie van GEP staat voor goede filtratie van regenwater met hoog rendement, weinig onderhoud en gering hoogteverschil in de leiding.



Trident 2000, prefab ingebouwd in betonnen put



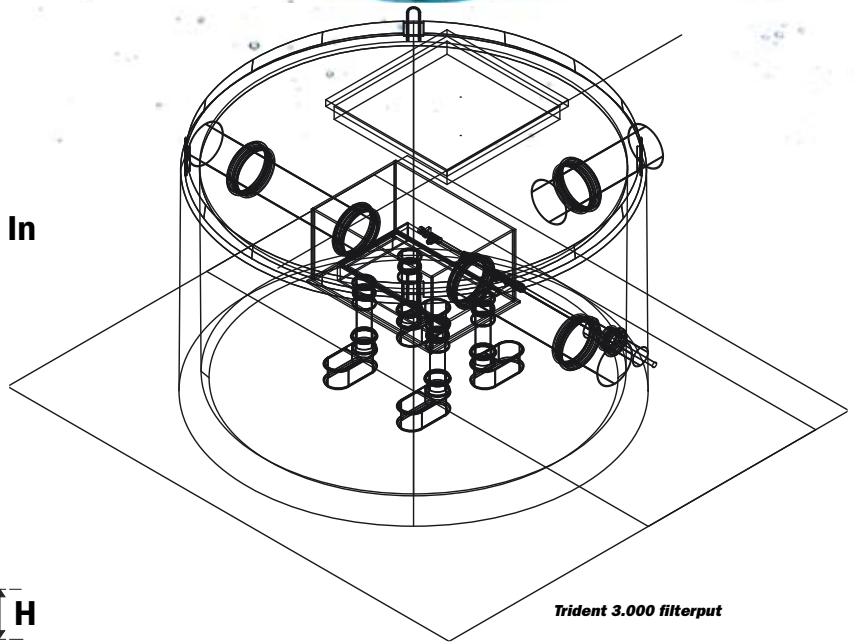
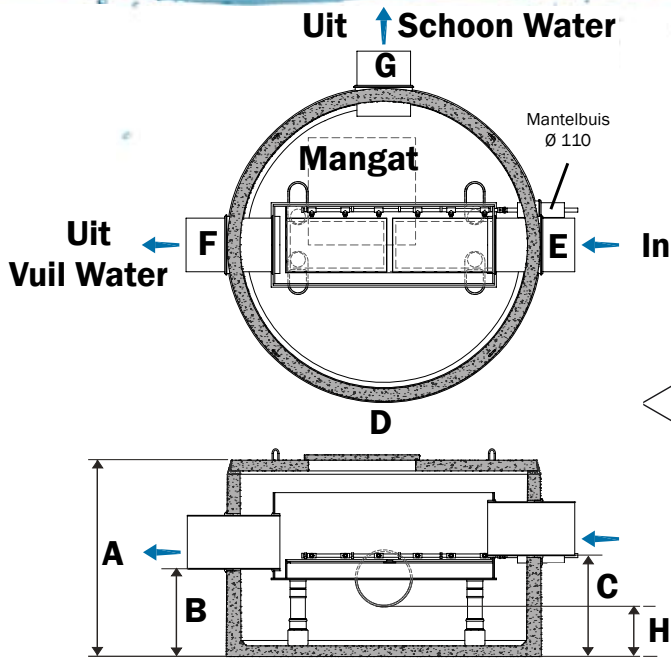
Trident 10.000, prefab ingebouwd in betonnen put

Produktvoordelen

- Zeer gering verval tussen aan- en afvoer
- Voorzien van speciale Trident Filter-technologie
- Ingebouwde sproeiers
- Prefab bouwwijze mogelijk
- Optionele automatische tijdgestuurde filterreiniger mogelijk

trident[®]
Filtertechnologie





Trident 3.000 filterput

Technische gegevens Trident Filterputten	Trident 2.000	Trident 3.000	Trident 6.000	Trident 10.000
Hoogte A in cm	146	146	146	146
Hoogte B in cm Afvoer vuil water	64	64	64	84
Hoogte C in cm invoer regenwater	74	74	74	94
Diameter D in cm	235	235	235	292
Aansluiting In E in mm	Ø 250	Ø 315	Ø 400	Ø 500
Aansluiting Uit Vuil water F in mm	Ø 250	Ø 315	Ø 400	Ø 500
Aansluiting Uit Schoon water G in mm	Ø 200	Ø 250	Ø 315	Ø 400
Gewicht in kg	4.000	4.000	4.000	6.500
Hoogte H in cm Afvoer schoon water	47	43	37	51
Aansluiting mantelbuis	Ø 110	Ø 110	Ø 110	Ø 110

Technische gegevens Trident Filters	Trident 2.000	Trident 3.000	Trident 6.000	Trident 10.000
Max. Dakoppervlak in m ² *	2.000	3.000	6.000	10.000
Max. Debiet in Liter/seconde	60	90	180	300
Debiet sproeiers in Liter/minuut	57	69	97	125
Max. Dakoppervlak in m ²	2.000	3.000	6.000	10.000
Lengte in mm	850	1.100	1.650	2.150
Breedte in mm	700	700	700	700
Hoogte in mm	450	500	650	750

* Filters voor grotere daken dan 10.000 m² op aanvraag

Prijzen NL B

Art.-Nr.	Omschrijving	Prijnummer	PG
402250	Trident 2.000 Filter inclusief sproeier	215	2
402255	Trident 3.000 Filter inclusief sproeiers	216	2
402260	Trident 6.000 Filter inclusief sproeiers	217	2
402265	Trident 10.000 Filter inclusief sproeiers	218	2
1374502	Trident 2.000 Filterput inclusief sproeiers, prefab ingebouwd in betonnen put	219	2
1374503	Trident 3.000 Filterput inclusief sproeiers, prefab ingebouwd in betonnen put	220	2
1374506	Trident 6.000 Filterput inclusief sproeiers, prefab ingebouwd in betonnen put	221	2
1374510	Trident 10.000 Filterput inclusief sproeiers, prefab ingebouwd in betonnen put	222	2
402299	Automatische tijdgestuurde filterreiniger 1"	209	2

Alle prijzen zijn exclusief BTW en af werk.