

# IRM<sup>®</sup> -3/5 -Systeembesturing TEA en TEO



IRM<sup>®</sup> -Systeembesturing TEO



Bedieningspanelen TEO en TEA

## Produktvoordelen

- behoefteafhankelijke interne drinkwater suppletie
- hoge bedrijfszekerheid dankzij **IRM<sup>®</sup>** - besturing
- zelfcontrole drinkwatervlotter
- TEO: niveau weergave waterpeil
- TEO: anti legionella besturing

## Beschrijving

- elektronische volautomatische besturing
- interne suppletie volgens EN1717
- proportionele behoefteafhankelijke drinkwater-suppletie tot 3 m<sup>3</sup>/h (TEA-3 en TEO-3) en tot 5 m<sup>3</sup>/h (TEA-5 en TEO-5)
- manueel en automatisch over te schakelen op drinkwater
- motorgestuurde kraan voor omschakeling op drinkwater
- TEO: zelfcontrole drinkwatervlotter
- TEO: automatische waterverversing bij lange stilstand, anti legionella
- TEO: niveau weergave waterpeil
- TEO: aansluitmogelijkheid terugslagalarm
- Belgaqua certificaat

## Principe

De **IRM<sup>®</sup>**-systeembesturing TEA werkt op basis van **IRM<sup>®</sup>**-technologie en vormt het brein van het regenwatersysteem. De **IRM<sup>®</sup>**-besturing controleert, bewaakt en bestuurt het hele regenwatersysteem en waarborgt een continue hoge bedrijfszekerheid.

De **IRM<sup>®</sup>**-systeembesturing TEA functioneert volgens het duplex, implex of suplex principe. Hierbij kan de pomp naar keuze, afhankelijk van het waterpeil in de tank, (regen)water uit de regenwatertank of (drink)water via de **IRM<sup>®</sup>**-systeembesturing TEA toegevoerd krijgen.

Dankzij deze twee onafhankelijke waterstromen is het mogelijk om bij een lege tank, of bij onderhoudswerkzaamheden in de grote tank het regenwatersysteem operationeel te houden. Het systeem blijft alle aftappunten dus onder alle omstandigheden voorzien van water.

Na een signaal van de vlotterschakelaar of de handbediende schakelaar schakelt de **IRM<sup>®</sup>**-systeembesturing TEA automatisch over op drinkwater. Er wordt dan water uit het

interne breaktankje onttrokken. Hierbij wordt net zoveel drinkwater gesuppleerd als er ook daadwerkelijk verbruikt wordt. De bedrijfstoestand is af te lezen van het bedieningspaneel van de **IRM<sup>®</sup>**-besturing. Daarnaast beschikt de **IRM<sup>®</sup>**-besturing TEA ook over een zelfcontrolefunctie van de vlotterklep. Eventuele storingen worden vervolgens optisch en akoestisch weergegeven op het bedieningspaneel.



Dwarsdoorsnede van de TEO

De **IRM**-systeembesturing TEA is conform EN1717 uitgerust met een interne suppletie en kan zonder problemen boven het maaiveld gemonteerd worden. Installatie onder het maaiveld is mogelijk indien de overloop gekoppeld wordt aan een pompput met een dompelpomp die het water vervolgens afvoert.

De **IRM**-systeembesturing TEO is dezelfde als de TEA. De TEO is echter uitgevoerd met een aantal extra mogelijkheden: geïntegreerde niveau weergave van waterpeil, optioneel uitbreidbaar met terugslagalarm en voorzien van een geïntegreerde waterverversing middels de anti legionellabesturing.

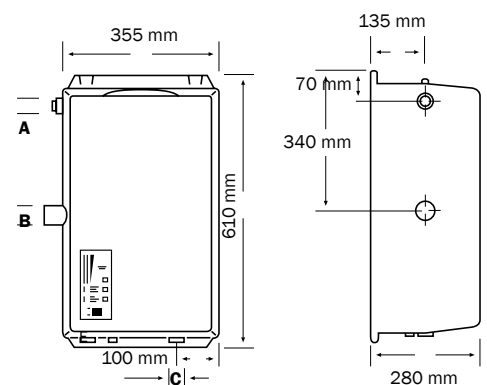
## Specificaties

<b>IRM</b> -Systeem- besturing	<b>TEA-3 en TEO-3</b>	<b>TEA-5 en TEO-5</b>
Toevoercapaciteit	3 m <sup>3</sup> /h	5 m <sup>3</sup> /h
Aansluiting drinkwater <b>A</b>	½" bu	¾" bu
Aansluiting overloop <b>B</b>	50 mm	50 mm
Aansluiting pomp <b>C</b>	1" bi	1" bi
Spanning	230 V / 50 Hz	230 V / 50 Hz
Afmetingen (H x B x D)	610x355x280 mm	610x355x280 mm
Materiaal behuizing	Recyclebaar PE	Recyclebaar PE
Materiaal vlotterventiel	Kunststof	Kunststof

## Beschrijving

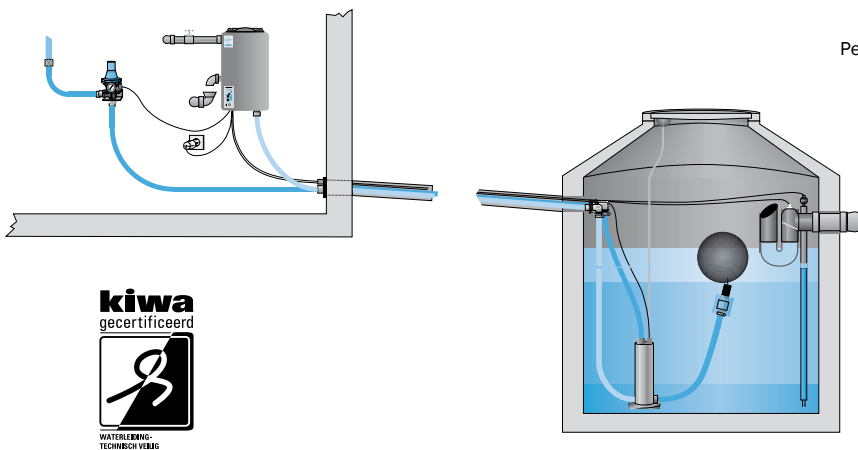
### **IRM**-systeembesturing TEA en TEO

Systeembesturing met behoefteafhankelijke interne drinkwatersuppletie conform de EN1717, continue functioneren van het regenwatersysteem, mogelijkheid om het systeem manueel over te schakelen op drinkwater, permanent zichtbaar bedieningspaneel, vlotterschakelaar met 20 m kabel, gewicht met stekker, trillingsgedempt, motorgestuurde kogelkraan 1". TEO: geïntegreerde niveauweergave van het waterpeil in stappen van 10%, optioneel uitbreidbaar met een terugslagalarm, automatische waterverversing, druksensor i.p.v. vlotterschakelaar, zelfcontrole drinkwatervlotter.

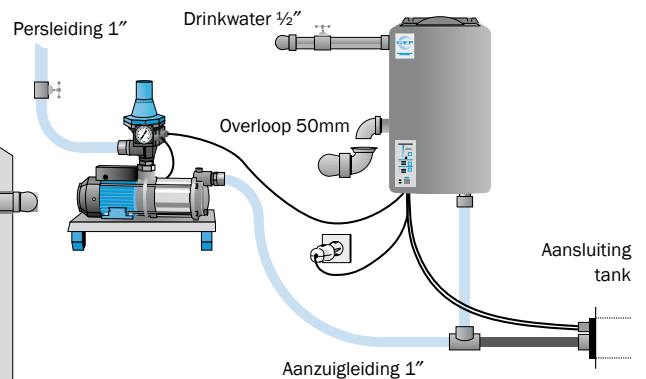


## Aansluitschema

Aansluitschema met dompelpomp



**IRM**-Systeembesturing



## Prijzen



Art.-Nr.	Omschrijving	Prijsnr.	PG
10407	<b>IRM</b> -Systeembesturing TEA-3 met vlotter	75	1
10408	<b>IRM</b> -Systeembesturing TEA-5 met vlotter	76	1
10404	<b>IRM</b> -Systeembesturing TEO-3 met druksensor	77	1
10406	<b>IRM</b> -Systeembesturing TEO-5 met druksensor	78	1
	<b>Toebehoren</b>		
10391	Aansluitset TEA/TEO	79	1
12049	Filter voor drinkwatertoevoer 0,1 mm	65	1

Alle prijzen zijn exclusief BTW en af werk.

## Toebehoren

- **Aansluitset TEO/TEA** voor een snelle, bedrijfszekere en trillingsloze montage bestaande uit: 0,5 m flexibele, kiemremmende slang 1", messing aansluitstukken (2 slangtules, 1 nippel, 1 t-stuk) en 2 slangklemmen.
- **Filter voor drinkwatertoevoer**