

Trident 450 Combitank beton

Produktvoordelen

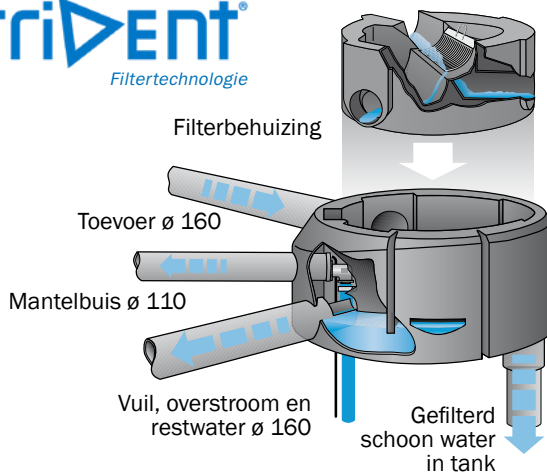
- zeer kinderveilig
- ingebouwd filter
- eenvoudig en snel aan te sluiten
- optionele filtersproeier mogelijk

Omschrijving

- speciaal voor regenwaterbenutting ontwikkelde tank uit één stuk van gewapend beton
- geïntegreerd filter (met gepatenteerde spleetkonstructie), overloopsifon en rustige toevoer
- filter is onderhoudsarm dankzij zelfreinigende werking*
- gebruiksklare aansluitingen voor toevoer, overloop (Ø160) en mantelbuis (Ø110)
- geïntegreerde bevestigingsplaat ten behoeve van drijvende aanzuiging en bekabeling
- beloopbaar deksel, ook leverbaar met autobestendig of vrachtwagenbestendig deksel
- toegankelijk mangat verhoogbaar met schachtringen
- onderverbindingen mogelijk
- bodemdeel uit één stuk, absoluut waterdicht

* bladeren en grof vuil worden vanzelf met het restwater afgevoerd. Kleine vuildeeltjes echter zoals stofmeel, vet- en olieachtige stoffen kunnen het filtersegment vervuilen en het rendement van het filter verlagen. Het kleine inox filtersegment is derhalve uitneembaar voor reiniging of deze kan voorzien worden van een filtersproeier voor automatische reiniging.

trident
Filtertechnologie



Montage en plaatsing

De **IRM**[®] - Combitank kan door GEP van de vrachtwagen gelost en/of zelfs in het gat geplaatst worden. GEP levert de combitank uit met een vrachtwagen die voorzien is van een kraan. Voorwaarde is en dat de loswerkzaamheden binnen 30 minuten uitgevoerd kunnen worden en dat het gat toegankelijk is. Dat wil zeggen dat onze vrachtwagen achterwaarts de put moet kunnen bereiken en voldoende ruimte heeft om de losstempels zijdelings te kunnen uitzetten. Bij twijfel ligt de eindbeslissing altijd bij de chauffeur van de lossende vrachtwagen.

Optionele toebehoren

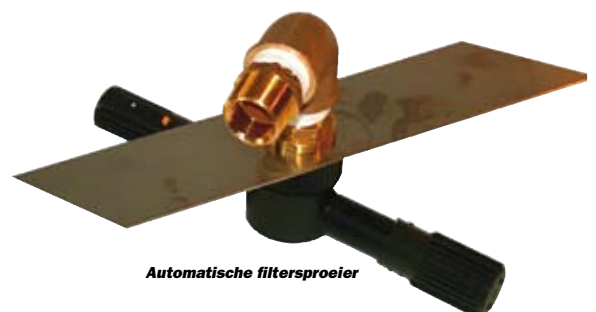
- Onderverbinding om tanks te koppelen
- Terugstroomalarm voor tankfilter
- Filtersproeier voor filtertank
- Schachtring beton t.b.v. verhoging van schacht
- Kunststof deksel
- Putten voor zware verkeersbelasting op aanvraag leverbaar.



Kunststof deksel
Verkeersklasse B



Uitneembaar filter onder kunststof deksel
Kinderveilig !



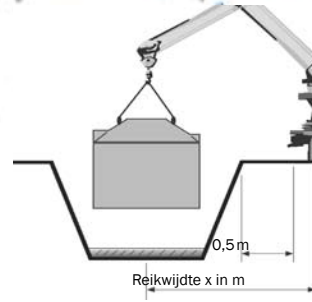
Automatische filtersproeier



Uitneembaar filter onder kunststof deksel
Kinderveilig !

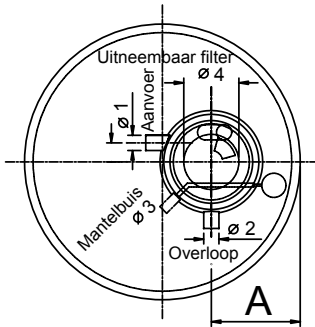


Onderverbinding Combitank

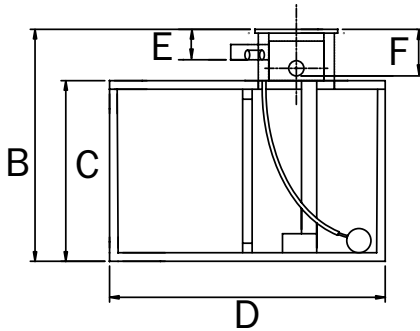


Reikwijdte v.d. hijskraan

Tanktype	Reikwijdte
CT 4.500	5,5 m
CT 7.350	4,5 m
CT 10.000	3,5 m
CT 15.000	0,5 m
CT 20.000	n.v.t.



Boven- en zijaanzicht Combitank



Afmetingen en specificaties

Tanktype	Combitank 4.500 liter	Combitank 7.350 liter	Combitank 10.000 liter	Combitank 15.000 liter	Combitank 20.000 liter
Overloop A in cm	83,5	83,5	93,5	115,5	166,5
Hoogte B in cm	196	265	244	280	266
Hoogte C in cm	146	211	190	226	212
Diameter D in cm	234	234	290	325	430 x 330
Invoerdiepte E in cm	32	32	32	32	32
Afvoerdiepte F in cm	49	49	49	49	49
Gewicht in kg	4.300	4.900	6.300	8.300	11.300
Aansluiting aanvoer \varnothing 1 in mm	160	160	160	160	160
Aansluiting overloop \varnothing 2 in mm	160	160	160	160	160
Aansluiting mantelbuis \varnothing 3 in mm	110	110	110	110	110
Kinderveilig mangat \varnothing 4 in mm	68	68	68	68	68
Max. Filtercapaciteit dak in m ²	450	450	450	450	450

Belasting dek 16 kN/m² (80 cm aarde) Mangat vierkant 58x58 cm, standaard voorzien van vierkant deksel van beton. De optionele filtersproeier dient in de persleiding van het regenwatersysteem gemonteerd te worden, achter de KIWA-gecertificeerde beveiliging. Combitank 150 wordt standaard geleverd met een betonnen deksel, beloopbaar klasse A

Prijzen



Art.-Nr.	Omschrijving	Prijnummer	PG
11131	Trident 450 Combitank 4.500 liter, inclusief filter, betonnen deksel, rustige toevoer, sifon	45	2
11132	Trident 450 Combitank 7.350 liter, inclusief filter, betonnen deksel, rustige toevoer, sifon	46	2
11133	Trident 450 Combitank 10.000 liter, inclusief filter, betonnen deksel, rustige toevoer, sifon	47	2
11134	Trident 450 Combitank 15.000 liter, inclusief filter, betonnen deksel, rustige toevoer, sifon	48	2
11135	Trident 450 Combitank 20.000 liter, inclusief filter, betonnen deksel, rustige toevoer, sifon	49	2
Toebehoren			
11137	Onderverbinding Combitank, inclusief rubberen doorvoermanchet	38	3
11282	Terugstroomalarm, t.b.v. signalering van terugstroom vanuit het riool	33	1
11974	Sproeier voor Combitankfilter t.b.v. automatische reiniging van het filtersegment	34	1
11141	Opzetstuk beton t.b.v. verhoging van schacht 10 cm, 60 bij 60 cm	40	3
11142	Opzetstuk beton t.b.v. verhoging van schacht 15 cm, 60 bij 60 cm	41	3
11143	Opzetstuk beton t.b.v. verhoging van schacht 30 cm, 60 bij 60 cm	42	3
11144	Opzetstuk beton t.b.v. verhoging van schacht 50 cm, 60 bij 60 cm	43	3
11136	Kunststof deksel, klasse B, afsluitbaar	44	3
	Putten voor zware verkeersbelasting op aanvraag.		

Alle prijzen zijn exclusief BTW en af werk.